

NUOVI CRICCHI IDRAULICI PER FOSSE PER MEZZI PESANTI

HYDRAULIC PIT JACK FOR HEAVY TRUCKS

Nuova serie di sollevatori da fossa e sottoponte studiata e realizzata per eseguire lavori di smontaggio e montaggio in fossa o sottoponte, di cambi, differenziali, gruppi frizione, sospensioni e motori di autocarri e mezzi pesanti in genere.

Per tutti i modelli, il sollevamento è ottenuto mediante due pompe a due velocità indipendenti: una per l'avvicinamento rapido ed una per la fase di lavoro.

Il modello F 3000 a tre stadi ha il vantaggio di essere estremamente basso ed avere una escursione degli steli con corsa molto estesa rispetto a tutti i modelli attualmente in commercio.

Tutti i modelli sono forniti con il proprio specifico piattello.

Tutti i cricchi sono dotati di ruote retrattili con carico superiore a 900 kg. Grazie anche alla larga base d'appoggio, garantiscono massima stabilità durante tutte le corrette posizioni di lavoro.

Tutti questi sollevatori da fossa sono dotati di valvola limitatrice di carico automatica, in modo da garantire la massima sicurezza per l'utilizzatore.

Tutti i modelli sono stati costruiti in conformità alla Direttiva Europea 2006/42 CE. **Assemblati a mano.**

This new series of Pit jack have been designed and developed to facilitate dismantling and assembling gear boxes, shafts, clutch unit suspensions and engines for heavy trucks.

The lifting is effected by two pedal pump: one for the quick approach and one for the working phase.

The model F 3000 is extremely low and has the big advantage of the long piston stroke.

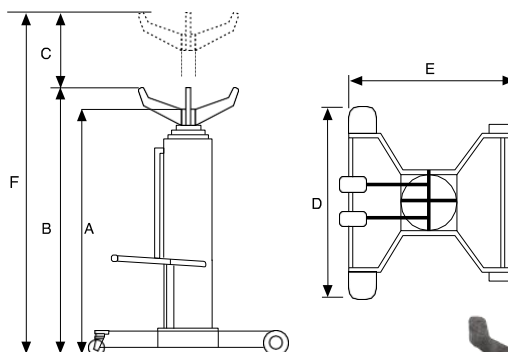
All models have retractable wheels under 900 kg. load. Thanks to his solid and strong structure guarantees stability in all the correct operating position.

All models are equipped with an automatic overload safety valve. Those equipment are manufactured in compliance with the European Directive 2006/42 CE.

Hand assembled.



Tipo Type	Portata Capacity TON.	A	B	C	D	E	Altezza max.	Peso
							Max Height F.	Weight KG.
A due pistoni Two stages F 500 F 500 P	5	885	975	1090	600	700	2065	130
A tre pistone Three stages F 3000 F 3000P	5	720	810	1075	600	700	1885	124
Ad un pistone At one stage F 150 F 150/P	15	1210	1320	940	600	750	2150	195



Mod. F3000





Serie Pneumatica "P" Pneumatic series "P"

Serie Pneumatica "P".

La serie pneumatica, (contraddistinta dalla sigla "P"), ricalca le caratteristiche tecniche di portata, numero di stadi e quindi di escursione delle serie normale corrispondente delle quali mantengono anche le dimensioni. Ad una delle due pompe meccaniche è stata aggiunta, con collegamento in parallelo una pompa oleopneumatica che assolve al compito specifico di alleviare la fatica psicofisica dell'operatore con il risultato pratico di velocizzare il lavoro riducendo sensibilmente i tempi di accostamento, sollevamento e discesa.

Il funzionamento della pompa ad aria è compresa tra i 7 ed i 10 bar ed è comandata con specifico comando remotato.

Pneumatic series "P".

The pneumatic series (code "P") as regards flow, number of stages and then hoisting range, follow the technical data of the normal series, corresponding the same types, moreover they keep the same dimension of these series. The pneumo-hydraulic pump has been added in parallel to one manual pump; this pump deserves to easy the operator's psycho-physicalwork; in this way the work is speed up in the approaching hoisting and descent. These pumps are working with compressed air at 7 to 10 bar pressure, and supplied with a specific remote control.



Mod. F500



Mod. F150

